

ФЛАНЦЕВЫЙ ЗАПОРНЫЙ ВЕНТИЛЬ Ру40

R 5260



ПРИМЕНЕНИЕ

Основное применение : Пар, холодная и горячая вода, углеводороды.

ТЕХНИЧЕСКИЕ ХАРАКТЕРИСТИКИ

От Ду15 до Ду200.

Направление потока указано стрелкой на корпусе.

Выдвижной шток.

Шток и седло из нержавеющей стали.

ИСПОЛНЕНИЕ

15	Гайка штурвала	Оцинкованная сталь
14	Шайба	Оцинкованная сталь
13	Винт	Нерж. сталь 420 (1.4021)
12	Шайба	Нерж. сталь 321 (1.4541)
11	Кольцо	Нерж. сталь 420 (1.4021)
10	Сальник	Сталь 11SMnPb30 (1.4021)
9	Прокладка крышки	Графит + NiCr
8	Гайка	Сталь C35 (1.1181)
7	Шпилька	Сталь 42CrMo5 (1.7233)
6	Набивка сальника	Графит
5	Штурвал	Ковкий чугун EN-GJS-400-18-LT
4	Шток	Нерж. сталь 420 (1.4021)
3	Диск	Нерж. сталь 420 (1.4021)
2	Крышка	Сталь A216 WCB (1.0619)
1	Корпус	Сталь A216 WCB (1.0619)
Поз.	Описание	Материал



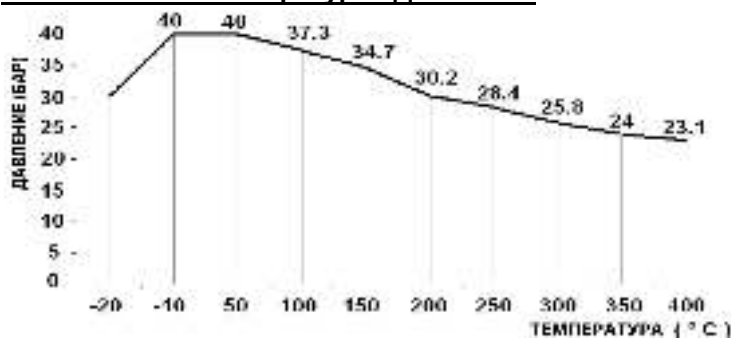
РАЗМЕРЫ

Ду		L	H (закрыто)	H (открыто)	ØV	Вес (кг)
мм	дюйм					
15	1/2"	130	189	195	120	4,40
20	3/4"	150	189	195	120	5,20
25	1"	160	189	195	120	5,72
32	1 1/4"	180	220	230	160	11,27
40	1 1/2"	200	220	230	160	12,23
50	2"	230	295	311,5	195	15,48
65	2 1/2"	290	295	311,5	195	28,00
80	3"	310	368	393	280	36,00
100	4"	350	368	393	280	50,00
125	5"	400	523	563	350	73,60
150	6"	480	523	563	350	95,00
200	8"	600	576	668	400	175,00

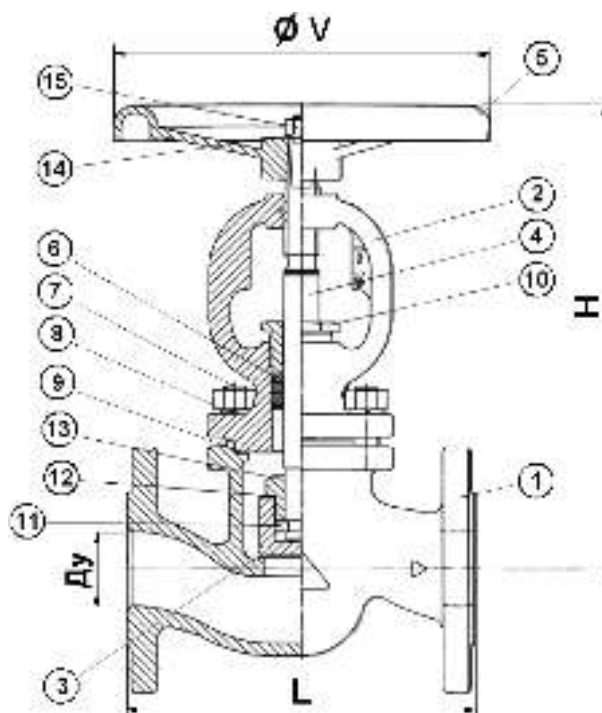
РАБОЧИЕ УСЛОВИЯ

Диапазон рабочих температур : -20°C / +400°C

Зависимость "Температура - Давление"



Максимальное давление для пара : 10 бар



НОРМЫ И СТАНДАРТЫ

Разработан по норме ISO 9001 :2008

Процедуры испытания соответствуют норме EN 12266-1

Строительная длина по EN 558 серия 1 (DIN 3202 F1)

Фланцевое соединение Ру40 по норме EN 1092-1.